

感应密码系列产品配置一览表

型号	标配颜色	密码区	室外反锁功能	外接电源功能	门铃功能	锁体	尺寸	适用门厚
LIS2018-1380/36(系列)	玫瑰金\亮银	轻触式	√	√	√	欧标	外锁:158x65.5x336mm 内锁:158x65.5x336mm	30-90mm
LIS2018-DT-1020/5	砂金\砂银	实体式	X	√	X	美标	外锁:162x78.5x313mm 内锁:162x78.5x305mm	40-70mm
LIS2018-DT-1300/20	银边珍珠铬 金边银面 金边金丝面	实体式	X	X	X	美标	外锁:156.5x83x310mm 内锁:156.5x83x310mm	40-70mm
LIS2018-TDT-1020/5	砂金\砂银	轻触式	X	√	X	美标	外锁:162x78.5x313mm 内锁:162x78.5x305mm	40-70mm
LIS2018-TDT-1500/20	亮金\亮银	轻触式	X	√	√	美标	外锁:161.5x77.5x310mm 内锁:161.5x77.5x310mm	40-70mm
LIS2018-TDT-1330/36	亮金\亮银	轻触式	X	√	√	美标	外锁:156x65x315mm 内锁:156x65x315mm	40-70mm



家用型智能门锁

Symbol of excellence

LEVEL 开启家用门锁智能生活新篇章

**LEVEL**® 广东力维智能锁业有限公司  
LEVEL INTELLIGENT LOCK INDUSTRIAL CO., LTD.

厂址:广东省佛山市南海区平洲平西工业园I座  
营销中心:广东省佛山市禅城区市东下路67号三层  
电话:0757-83998880 传真:0757-83998055  
邮箱:mysales@cnlevellock.com  
网址:www.levellock.com



了解详情请扫描手机二维码



全国服务热线

400-1028-628

本目录各项产品为参考图样,由于产品会因应客户及市场需求不断更新优化,一切以实样为准,最终解释权归本公司所有。

**LEVEL**®

FOR YOUR CHOICE  
The house intelligent lock



1380系列

门卡感应/指纹录入  
触摸密码/机械钥匙(四合一)

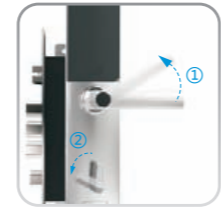
门锁介绍/01



把手自由定位  
执手可左右旋转。



面板防撬报警功能  
当有人使用暴力撬开面板，导致面板移位或与门面分离，门锁会自动发出报警声音。



双重反锁功能  
在关门状态下，上提把手和扭转旋钮可双重反锁。



外接电源功能  
预留9V外接电源接口，当电池完全耗尽时可接9V干电池应急供电。

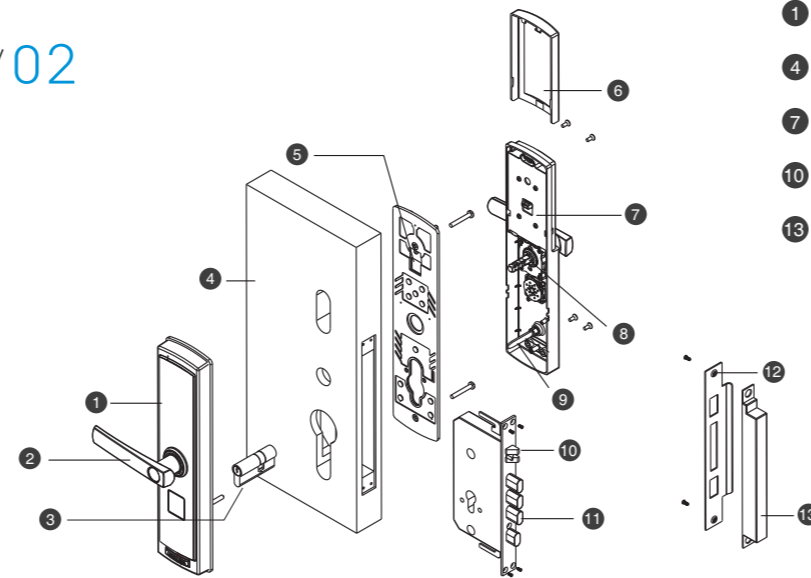


密码防窥视功能  
即在正确密码的前面或后面加几位乱码，旁人不易窥视到操作密码，密码最长可达30位。



液晶显示屏，中文操作菜单  
内置门铃功能

门锁安装/02



- ① 前面板
- ② 把手
- ③ 锁头
- ④ 门
- ⑤ 铁底板
- ⑥ 电池盖
- ⑦ 后面板
- ⑧ 大方轴
- ⑨ 小方轴
- ⑩ 斜舌
- ⑪ 方舌
- ⑫ 扣板
- ⑬ 扣板盒

参数指标/03

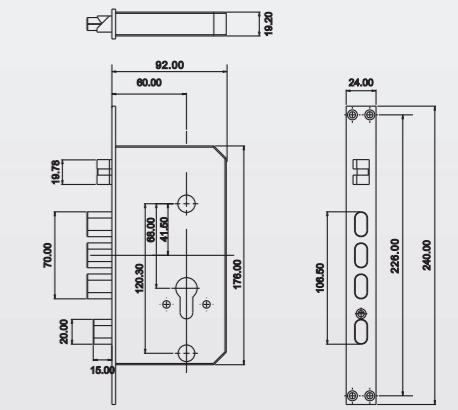
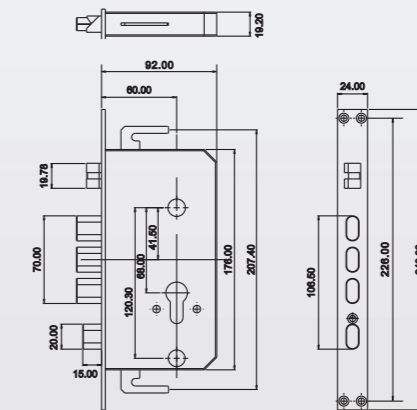
工作电压: <4.5V-6.5V	指纹采集时间: <0.5秒	密码长度: 8位
工作湿度: 15-85%RH	拒真率(FRR): ≤1%	密码容量: 2组
工作温度: -8℃-80℃	存储容量: 100枚(可扩充)	虚拟位长度: 30位
动态电流: <300毫安	指纹设置模板: 2次生成1个模板	密码试开锁定: 5次
静态电流: <15微安	指纹比对时间: <1秒	
门卡类别: 13.56Hz	识别率: ≤0.0001%	
感应距离: <0-15mm	手指使用角度: 360度中的任意角度都可以使用	



适用锁体尺寸

标配: 带天地钩锁体 呆锁连动

选配: 不带天地钩锁体 呆锁不连动



锁体优势



6068不锈钢国标锁体:  
可直接替换常规机械锁体。



锁体可选用精铸不锈钢材质:  
锁体中的方舌、斜舌组合及主要磨合件可选用精铸不锈钢材质，耐冲击力比单一材质强20倍以上。同时可抗1520°-1600°高温，安全更可靠。



带天地钩锁体:  
外形美观、结构坚固耐用。天地锁的结构有上下连杆，可以在门的上下同时上锁。



欧标超B级锁芯:  
超B级蛇形防拨钥匙。