

Optional finishing 表面处理:

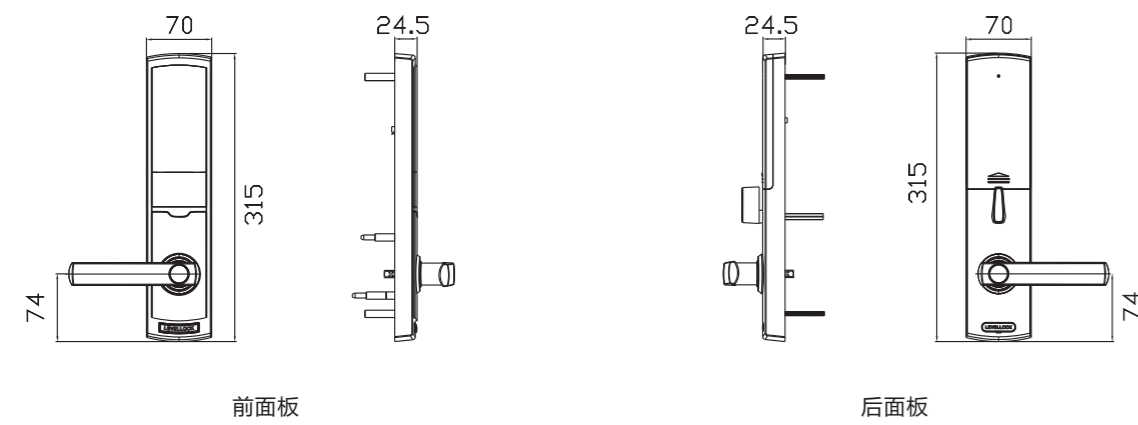


亮银

亮金

玫瑰金(可选)

Specification 门锁尺寸:



Parameters 参数指标:

电源供应: DC4.5V~6.5V, 4节1.5V“AA”碱性电池;
 低压报警: 当电压低于4.5V时, 声光提示, 仍可使用200次;
 静态电流: < 20微安;
 动态电流: < 130毫安;

感应工作频率: 13.56MHz;
 存储温度: -20℃~+85℃;
 存储湿度: 10~85%RH;
 工作温度: -20℃~+85℃;
 工作湿度: 15~85%RH;



• NOBLE OF YOU •

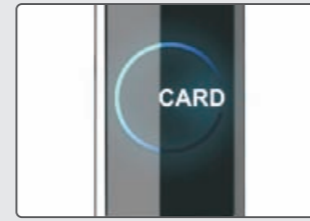
贵族之选

LIS2008-RF-1330/36





Advantages 门锁优势



炫彩感应光效
蓝色渐变感应光圈，时尚动感、活力非凡。



立体弧形面板设计
整锁采用弧形设计，立体感十足。配以大面积的弧形亚克力饰板，整锁浑然一体，大器天成。



便捷电池包
上推式电池包，更换电池更加方便、快捷，提高了酒店的管理效率。



低电量提示
当门锁电量低于4.5伏时，每次开门时门锁都会发出声光提示，提醒尽快更换电池。

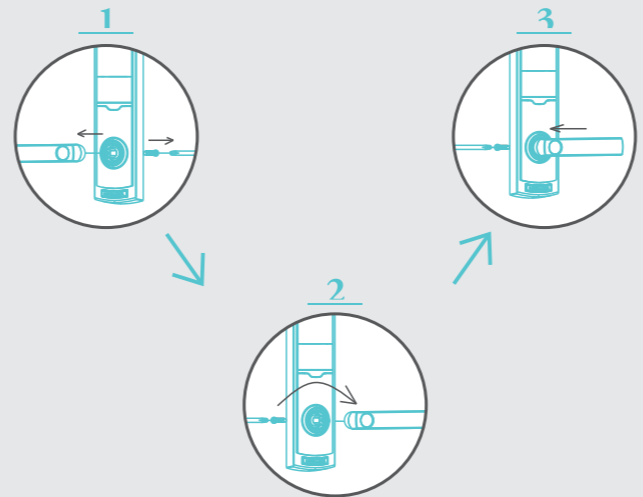
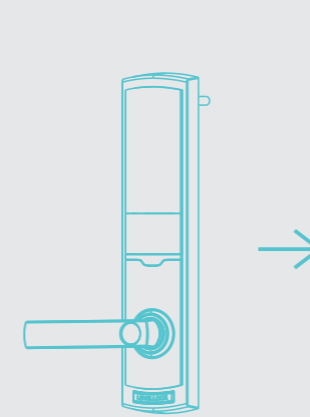


整体无外露螺丝
线条流畅圆滑，造型美观大方，且产品安装简单便捷。

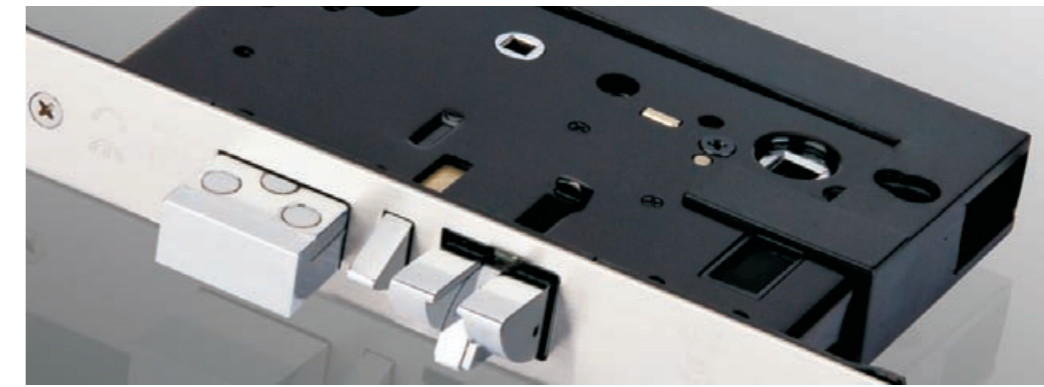


隐藏式锁芯盖
锁芯盖与前面板完美结合，只需轻轻按下金属键，即可打开锁芯盖，用机械钥匙开启门锁。

Handle 新型执手结构 仅需3步，轻松更换面板左右!

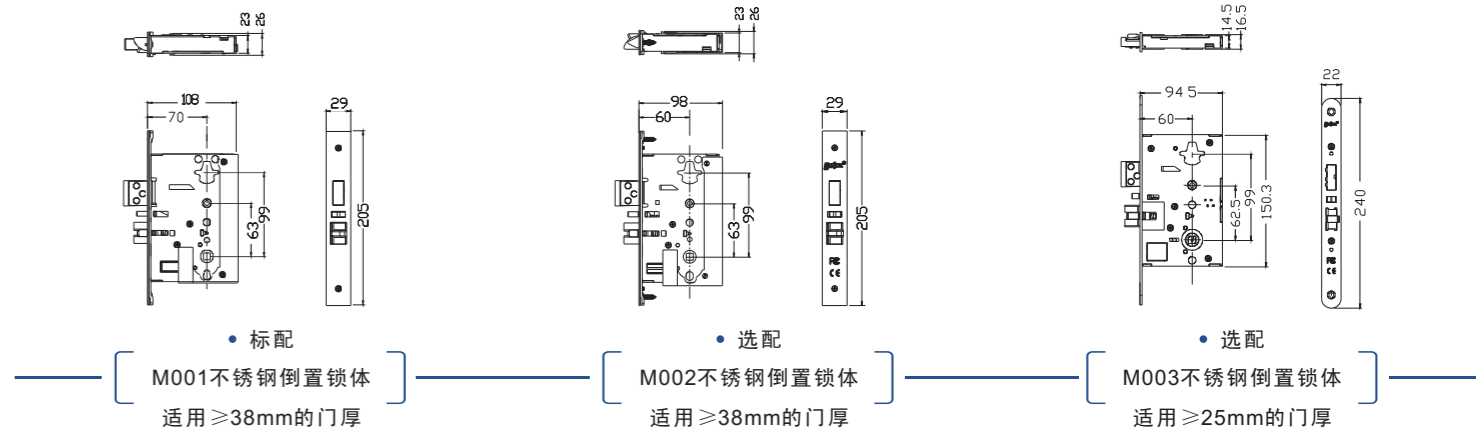


右把手 RIGHT HANDLE



- M001不锈钢倒置锁体
- M002不锈钢倒置锁体
- M003不锈钢倒置锁体

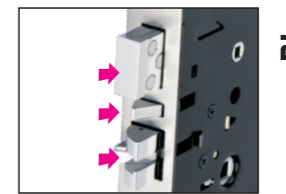
适用锁体尺寸



锁体优势



1 高达100万次的操作寿命：
产品通过了100万次的机械件疲劳测试和100万次的离合测试，检验结果同样零故障，远远超过国内同行门锁产品的水平。



2 锁体采用精铸不锈钢材质：
锁体中的复合斜舌、防插舌和主运动件选用不锈钢304材质。其中方舌是采用合金钢与进口冷轧钢板通过高强度合金铆钉铆接二合一的复合结构。耐冲击力比单一材质的方舌强数倍。同时熔点达1520°~1600°高温，安全可靠。



3 锁体表面处理：
采用日本电泳漆技术涂层，防生锈，经久耐用。



4 自动探测功能：
防插舌异常报警设计和自动探测斜舌组合关门情况，能自动声光报警提示，双重保险，双重安全。