

Advantages 门锁优势：



新颖感应面板
超细涟漪造型感应面板，时尚再升级，科技新突破。



隐藏式锁芯盖
锁芯盖完美的融入感应面板中，需用特殊工具才能开启，安全美观。



整体无外露螺丝
线条流畅平滑、造型美观大方、安全性能更高。



全金属后面板
金属电池包，更显高档品位。

Optional finishing 表面处理：



{亮银} 标配 #22把手

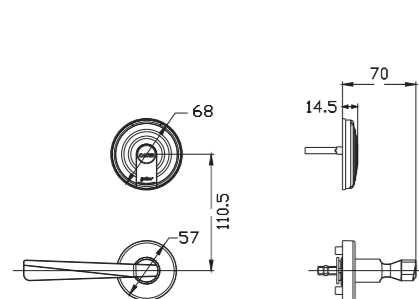


{亮金} 可选配 #29把手

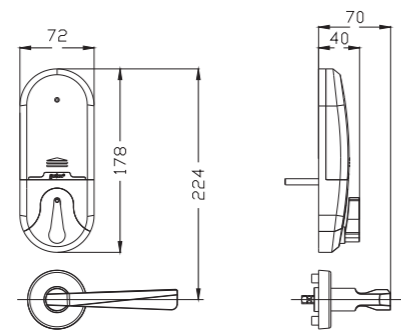


{镜面黑钛} 可选配 #15把手

Specification 门锁尺寸：



{前面板}



{后面板}

Parameters 参数指标：

电源供给	DC4.5V-6.5V, 4节1.5V LR6碱性电池	电池寿命	正常使用的情况下可连续工作一年半(18个月)以上
静态电流	<20微安	欠压指示	当工作电压低于4.5伏, 开门时红灯亮, 蜂鸣器报警, 此时还可以开门约200次
动态电流	<130毫安	开锁记录	门锁微电脑能存储最近1000次门锁的开门记录(包括机械钥匙的开门记录和内部开门记录)
存储温度/湿度	-20~+85℃/10~85% RH	开门时间	转动把手后门锁会自动上锁, 若碰卡后不开门, 3秒钟后门锁自动上锁
工作温度/湿度	-20~+85℃/15~85% RH		
感应距离	0~35mm		
应用范围	可安装在门板厚度≥38mm的木质门或金属门上		



LEVEL® 力维智能锁业



· LEADER STYLE ·

领航者风范

LIS2008-RF-1660/20

LEVEL® 广东力维智能锁业有限公司

厂部地址:广东省佛山市南海区平洲平西工业园I座
营销中心地址:广东省佛山市禅城区市东下路67号1-3层
电话/传真:0757-83998880/8055
邮箱:sales@cnlevellock.com
网站:www.levellock.com

本目录各项产品为参考图样, 由于产品会因应客户及市场需求不断更新优化, 一切以实样为准, 最终解释权归本公司所有。



HOTEL CARD LOCK

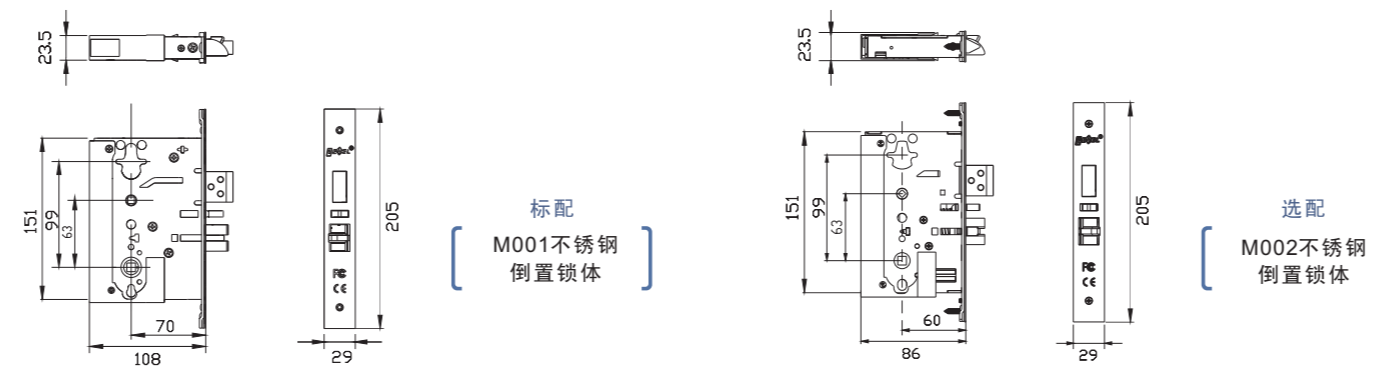
精工雕琢 灵动非凡
LIS2008-RF-1660/22



Mortise • 锁体 •



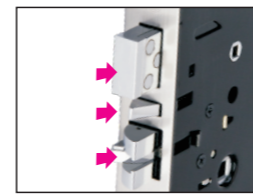
锁体尺寸



锁体优势



1 高达100万次的操作寿命：
产品通过了100万次的机械件疲劳测试和100万次的离合测试，检验结果同样零故障，远远超过国内同行门锁产品的水平。



2 锁体采用不锈钢材质：
锁体中的复合斜舌、防插舌和主运动件选用不锈钢304材质。其中方舌是采用合金钢与进口冷轧钢板通过高强度合金铆钉铆接二合一的复合结构。耐冲击力比单一材质的方舌强数倍。同时熔点达1520°~1600°高温，安全可靠。



3 锁体表面处理：
采用日本电泳漆技术涂层，防生锈，经久耐用。



4 自动探测功能：
防插舌异常报警设计和自动探测斜舌组合关门情况，能自动声光报警提示，双重保险，双重安全。

Heartbeat feeling

浪漫涟漪 旋进你心
LIS2008-RF-1660/29

