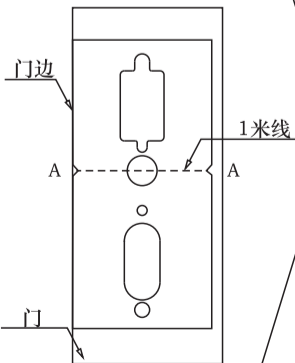


### 门锁开孔操作步骤:

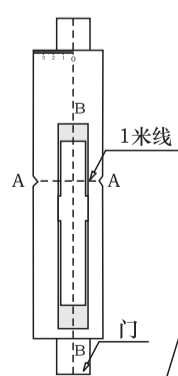
步骤一:  
将开孔模板上的模板①、②、③和操作步骤分开4板块;

步骤二: (锁面板开孔)  
(1) 在门上画一条离地1米(或把手的适当高度)的水平线;  
(2) 模板②与门面贴紧,对齐门边;然后将模板中的A—A线与门上所画的1米线对齐;  
(3) 按模板②中的开孔所示,用笔在门上标识好位置及大小。



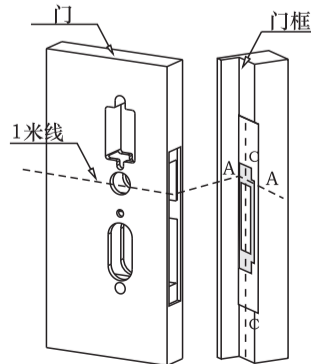
步骤三: (锁体开孔)

(1) 根据门厚画一条中心线;  
(2) 模板①中的刻度“0”与所画中心线对齐,再将模板①中的A—A线与在门上所画的1米线对齐;  
(3) 开孔步骤:  
1. 在门标记好中间挖空处的大小及位置,该区域开孔深度:M001锁体为116mm(M002锁体为106mm);  
2. 再对上模板,通过4个辅助方形孔标出黑色斜纹区域的大小及位置,该区域开孔深度为5.5mm。

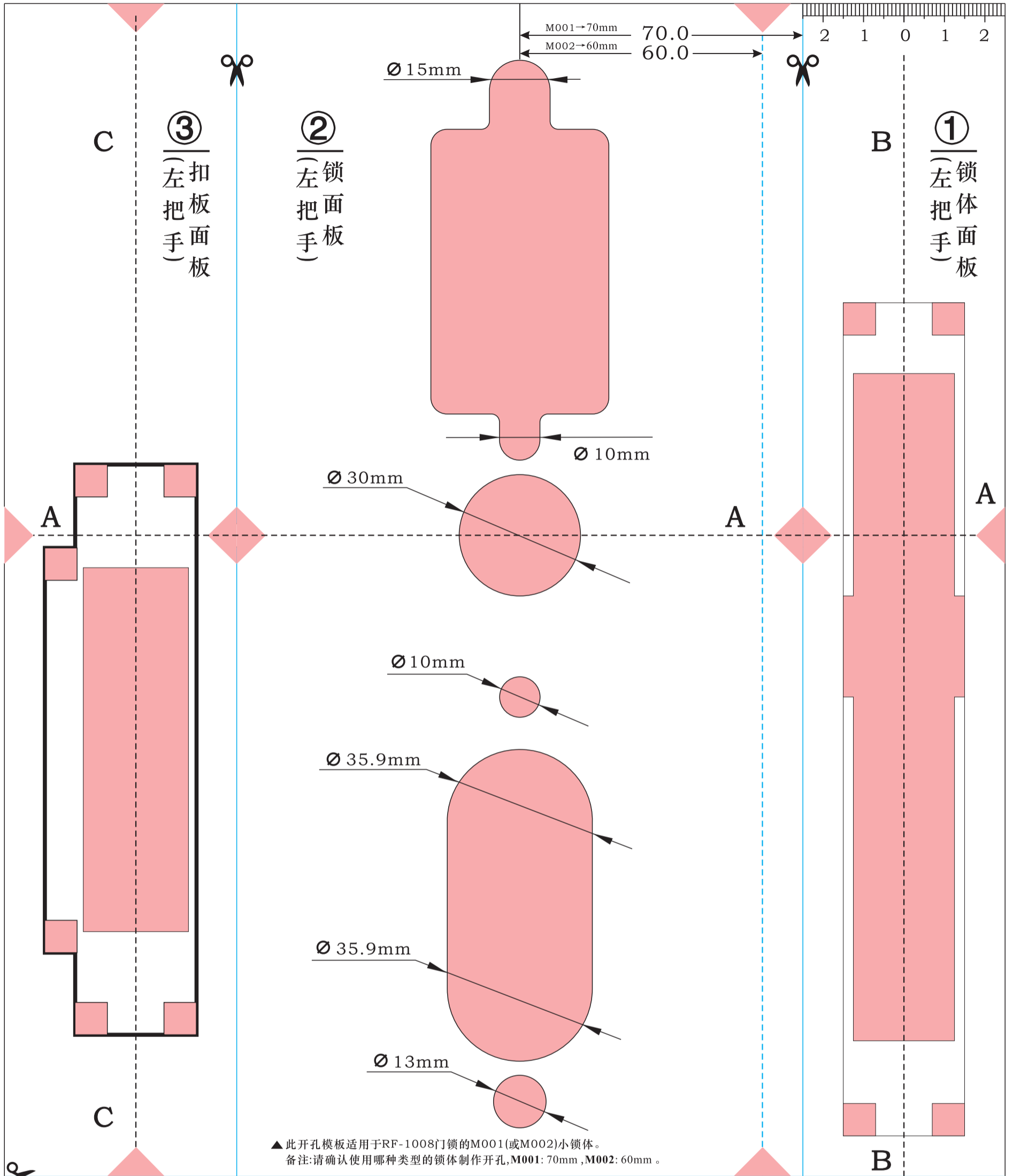


步骤四: (扣板开孔)

(1) 开好门孔后,将门关上;在门框上也标出一条离地的1米线,再根据门框厚度画出一条中心线;  
(2) 模板③中的C—C线与门框厚度中心线对齐,再用模板的A—A线与所画1米线对齐;  
(3) 开孔步骤:  
1. 模板对齐后,先在门框标出中间挖空处的大小及位置,该区域开孔深度为28mm;  
2. 再对上模板,通过6个辅助方形孔标出黑色斜纹区域的大小及位置,该区域开孔深度为3mm。



► 温馨提示: 1. 确定所标识孔位及大小无误后,方可开孔; 2. 如果在开门框上的扣板孔时遇到减震条,需将其厚度减去再去量度门框的厚度。

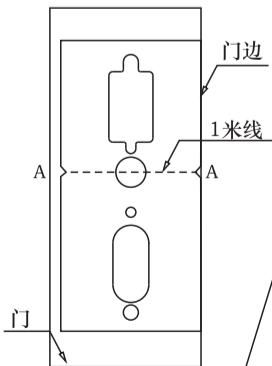


### 门锁开孔操作步骤:

步骤一:  
将开孔模板上的模板①、②、③和操作步骤分开4板块;

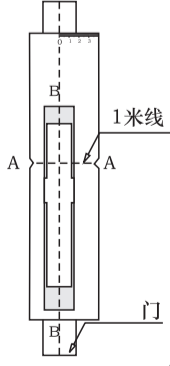
#### 步骤二: (锁面板开孔)

- (1) 在门上画一条离地1米(或把手的适当高度)的水平线;
- (2) 模板②与门面贴紧,对齐门边;然后将模板中的A—A线与门上所画的1米线对齐;
- (3) 按模板②中的开孔所示,用笔在门上标识好位置及大小。



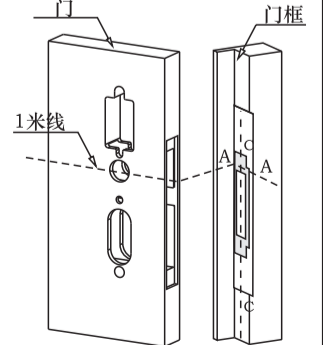
#### 步骤三: (锁体开孔)

- (1) 根据门厚画一条中心线;
- (2) 模板①中的刻度“0”与所画中心线对齐,再将模板①中的A—A线与在门上所画的1米线对齐;
- (3) 开孔步骤:
  1. 在门标记好中间挖空处的大小及位置,该区域开孔深度:M001锁体为116mm(M002锁体为106mm);
  2. 再对上模板,通过4个辅助方形孔标出黑色斜纹区域的大小及位置,该区域开孔深度为5.5mm。



#### 步骤四: (扣板开孔)

- (1) 开好门孔后,将门关上;在门框上也标出一条离地的1米线,再根据门框厚度画出一条中心线;
- (2) 模板③中的C—C线与门框厚度中心线对齐,再用模板的A—A线与所画1米线对齐;
- (3) 开孔步骤:
  1. 模板对齐后,先在门标出中间挖空处的大小及位置,该区域开孔深度为28mm;
  2. 再对上模板,通过6个辅助方形孔标出黑色斜纹区域的大小及位置,该区域开孔深度为3mm。



▶ 温馨提示: 1. 确定所标识孔位及大小无误后,方可开孔; 2. 如果在开门框上的扣板孔时遇到减震条,需将其厚度减去再去量度门框的厚度。